

伝統のいぶし瓦が、より早くより安心に

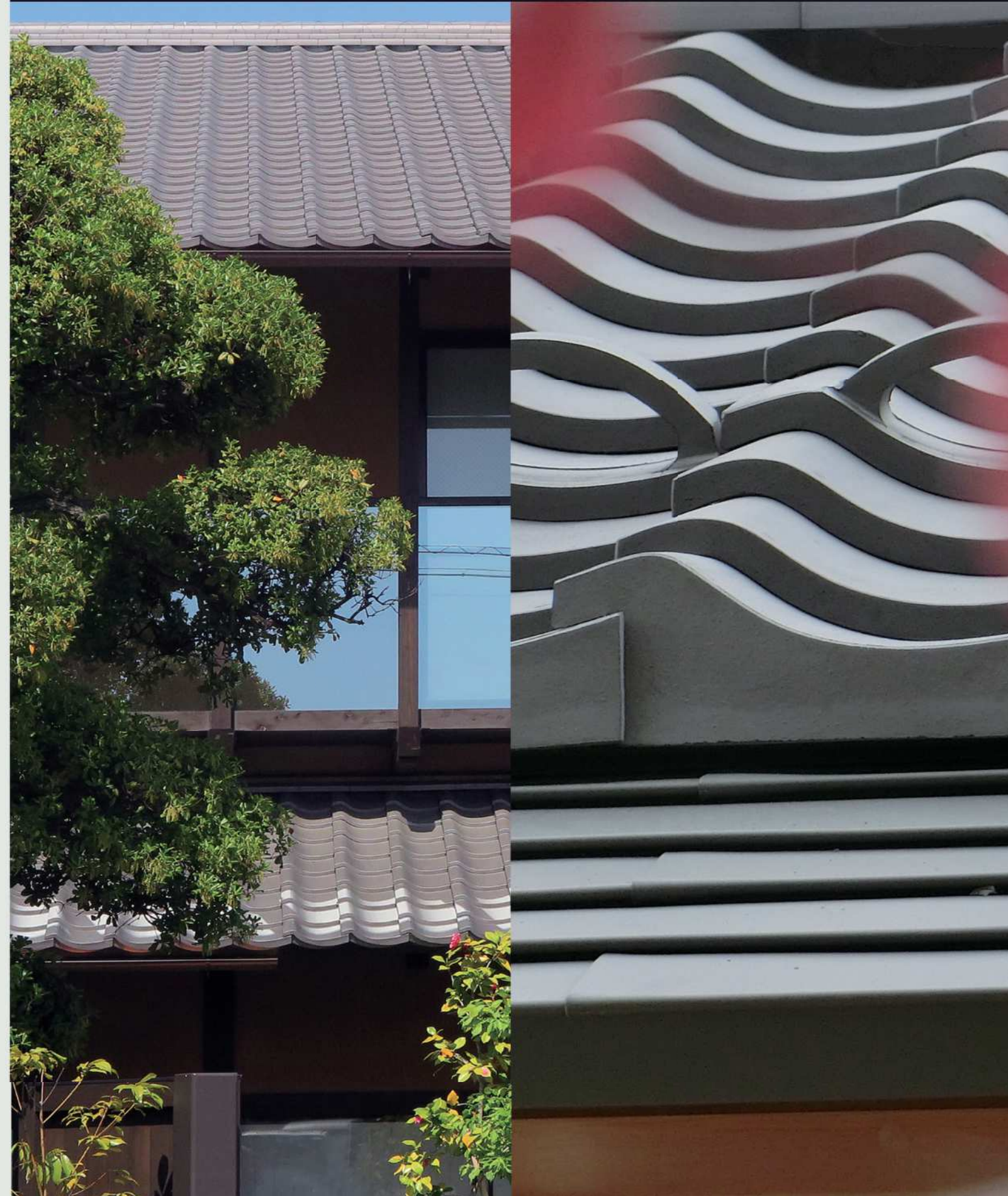
組手袖瓦 [削]・[切落]



伝統の「銀いぶし瓦」が、より早くより安心に葺き上がる

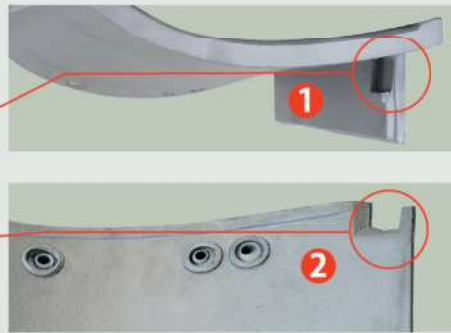
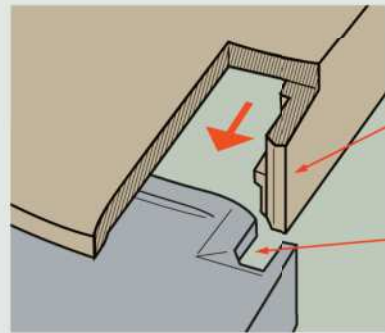


栄四郎瓦「令和の和形」シリーズ



組手袖瓦 袖瓦に新たな選択肢が追加されました

その①簡易施工

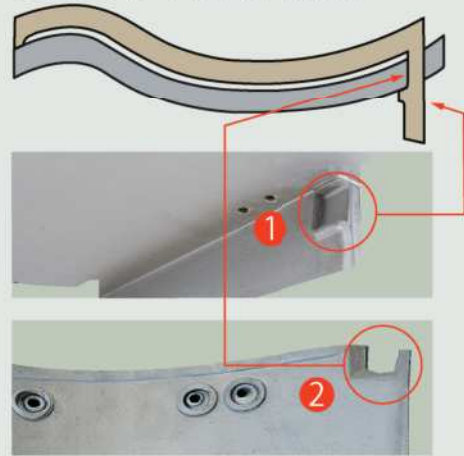


摺り合わせの必要がなく
施工時間を大幅カット!!

上段瓦①の袖垂れが、下段瓦②の袖垂れ尻側の凹部にはまり込み摺り合せなしで施工できます。

その②簡易施工

袖垂れ側の銅線緊結や
ビス止め不要も可能!!



上段瓦①の袖垂れ内側の段差が、下段②の袖垂れ尻側の凹部内側に接触し、上段瓦の浮き上がりを防止します。

強風対策にも万全を期しました

耐風性試験



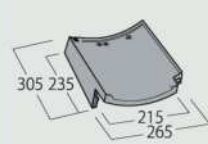
試験条件: 風速60m/s 20分間釘止め、頭側留め具なし

耐風圧性能試験(150サイクル法)

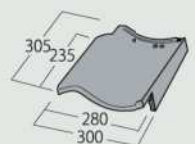


試験条件: 基準風速40m/s 平均屋根高さ11.0m

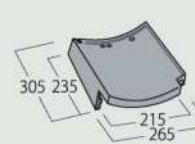
組手袖瓦・左/削



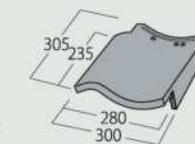
組手袖瓦・右/削



組手袖瓦・左/切落



組手袖瓦・右/切落



摺り合せなどが必要となります。

EISHIRO 栄四郎瓦株式会社

栄四郎瓦 検索
本社 447-8512 愛知県碧南市白沢町1-38
Tel: 0566-48-5111 / Fax: 0566-48-2416
関東営業所 Tel: 028-612-5823 / Fax: 028-612-5824
九州営業所 Tel: 0942-94-4460 / Fax: 0942-94-4383

●製品は改良のため、予告なく変更することがあります。 ●本パンフレットは印刷物のため、現物の色と若干異なる場合があります。

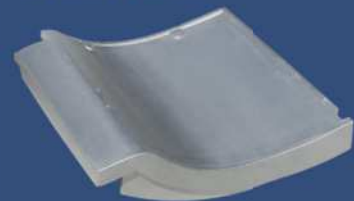




“和”のもう一つの趣、「州浜軒瓦」にあり

軒先を軽快で風情ただよう「州浜軒瓦」にしてみませんか。軒先の瓦は、生活空間で目に一番近い瓦ですが、私たちはあまり意識することはありません。雨が小降りの日ぐらひは、「州浜軒瓦」の雨垂れを、ほんのひと時、眺めてみませんか。

州浜軒瓦
全巾 305 x 全長 305

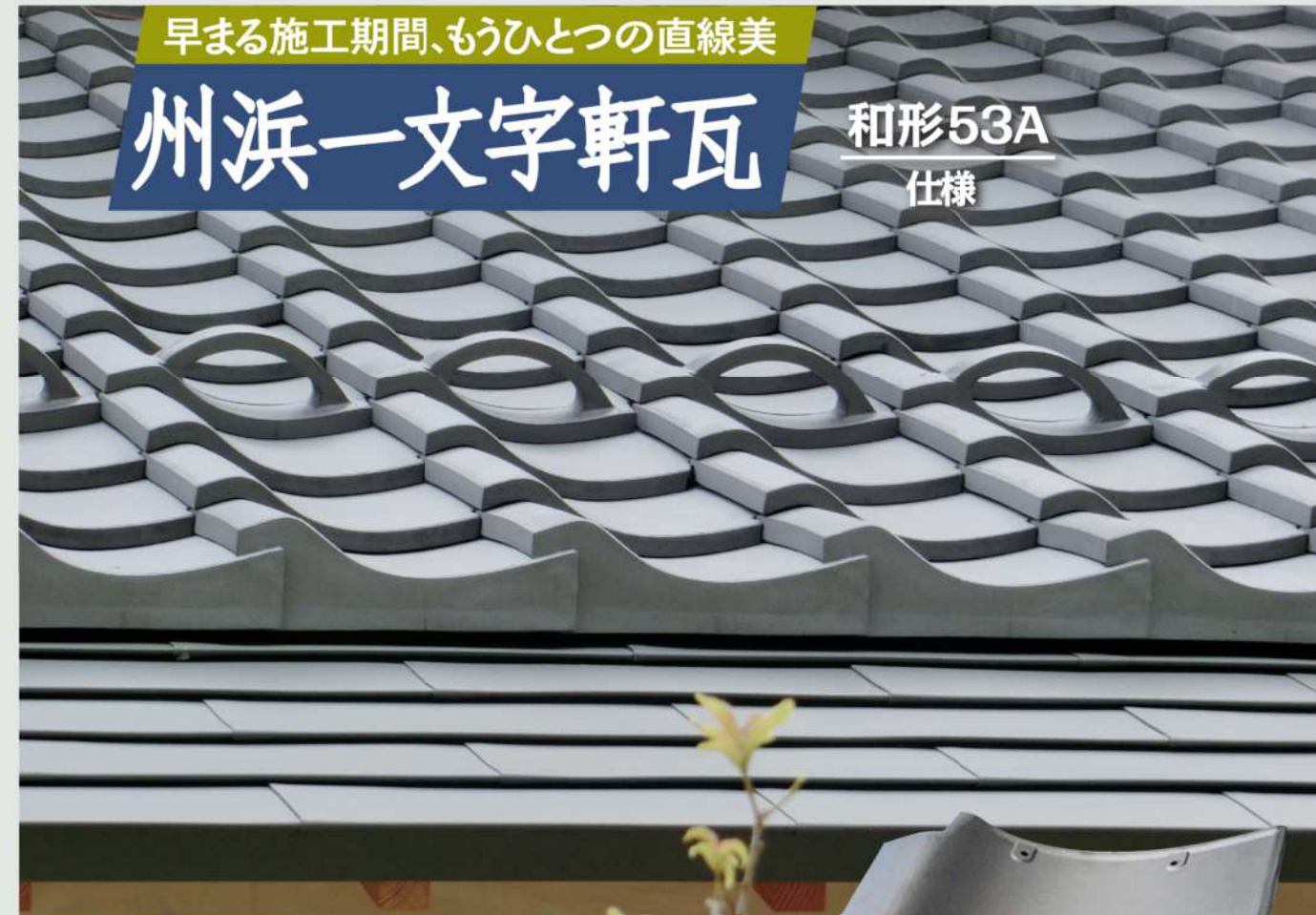


【PAT出願済】

「州浜軒瓦」は施工時の「摺り合せ」が不要となり、隙間が出ない形状です。さらに、利き巾の微妙な調整も可能となり、これによってシンプルでモダンに



葺き上がり、格調高い質感が備わります。



州浜一文字軒瓦

和形53A
仕様

“和”のもう一つの粋、「州浜一文字軒瓦」にあり

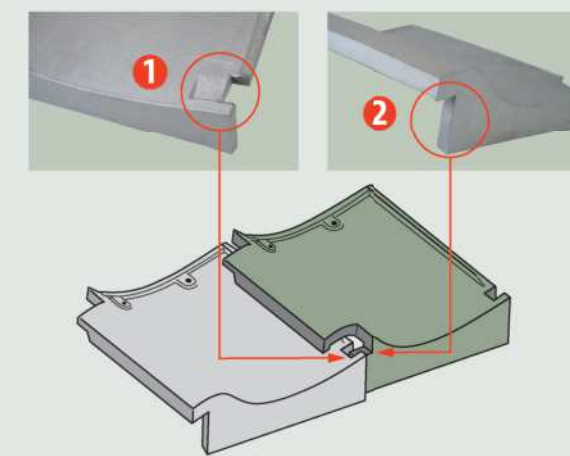


伝統の燻化技法と高温焼成により、深みのある色と風格を持ち、自然の彩りを自らの姿に映す和形「銀いぶし瓦」——。経年変化の妙は、見る人の心に安らぎを宿します。なかでも日本瓦の波のイメージに直接的な印象を付加する一文字軒瓦は、屋根全体にスッキリとした印象と高級感を与える人気の瓦です。

今回登場した「州浜一文字軒瓦」は、一文字軒瓦の雰囲気を残しつつ、施工性の向上を目指して開発された自慢の製品です。

施工性の継追求

エリ側の凹み①に、棧側の雀口②を指し込むことで摺り合せなしで施工ができ、施工の手間を省くことができます。



州浜一文字軒

州浜一文字角瓦 左

州浜一文字角瓦 右

