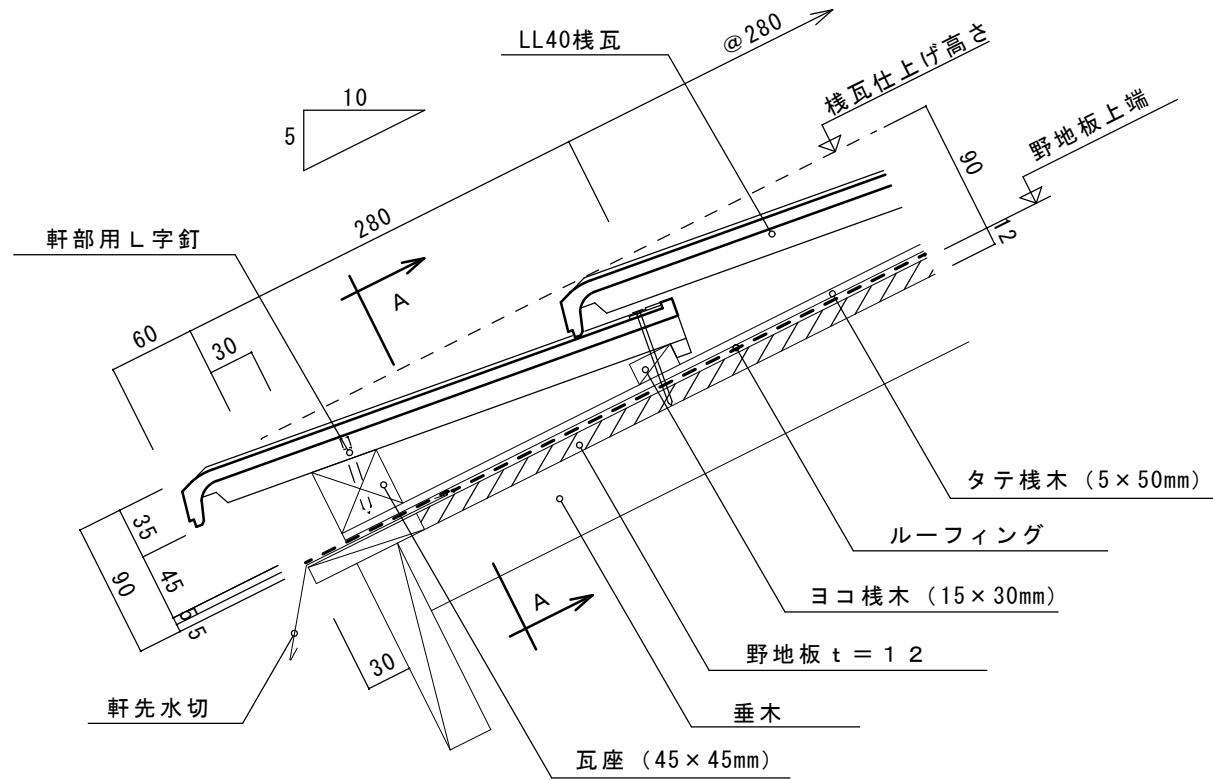
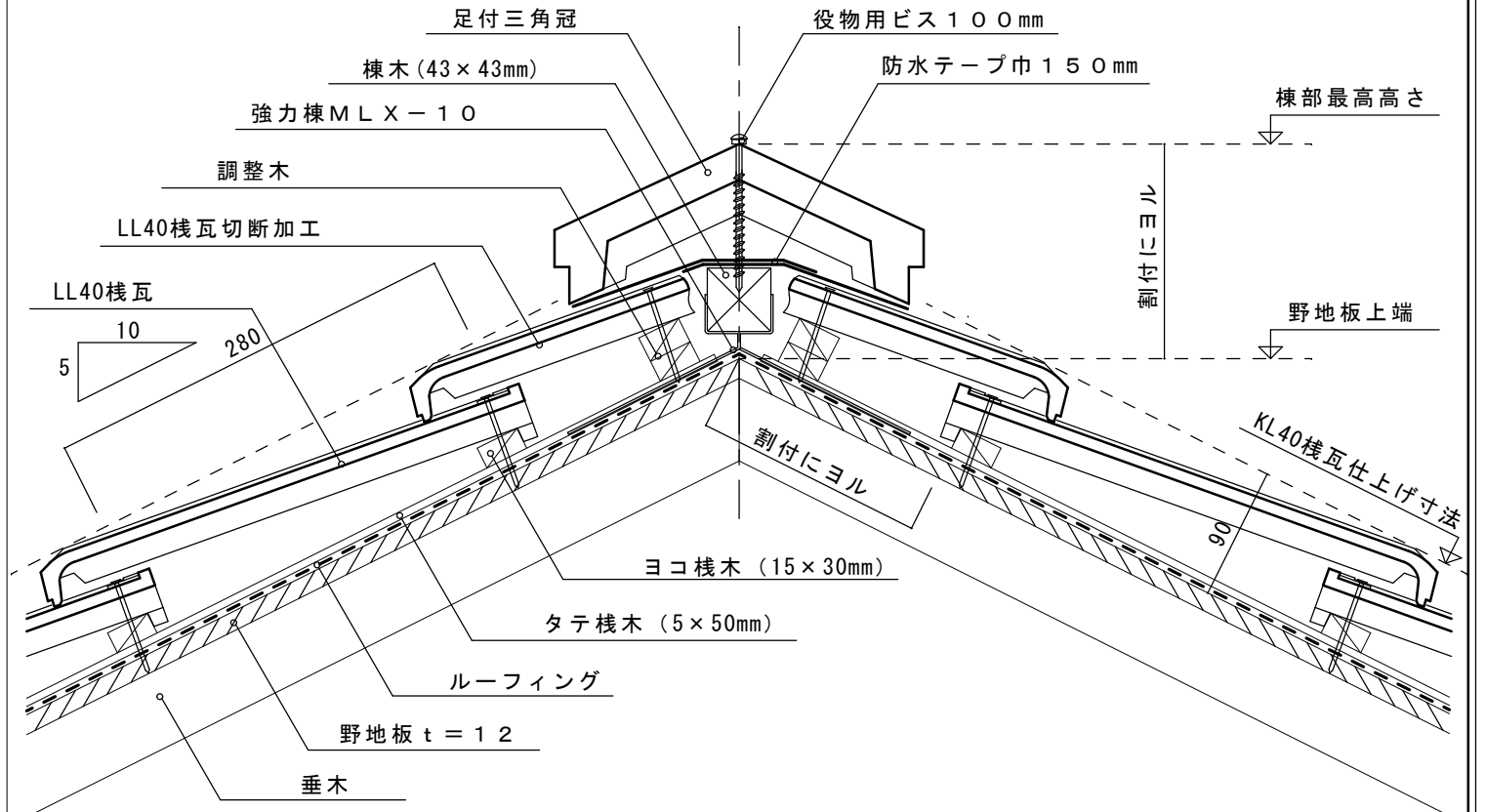


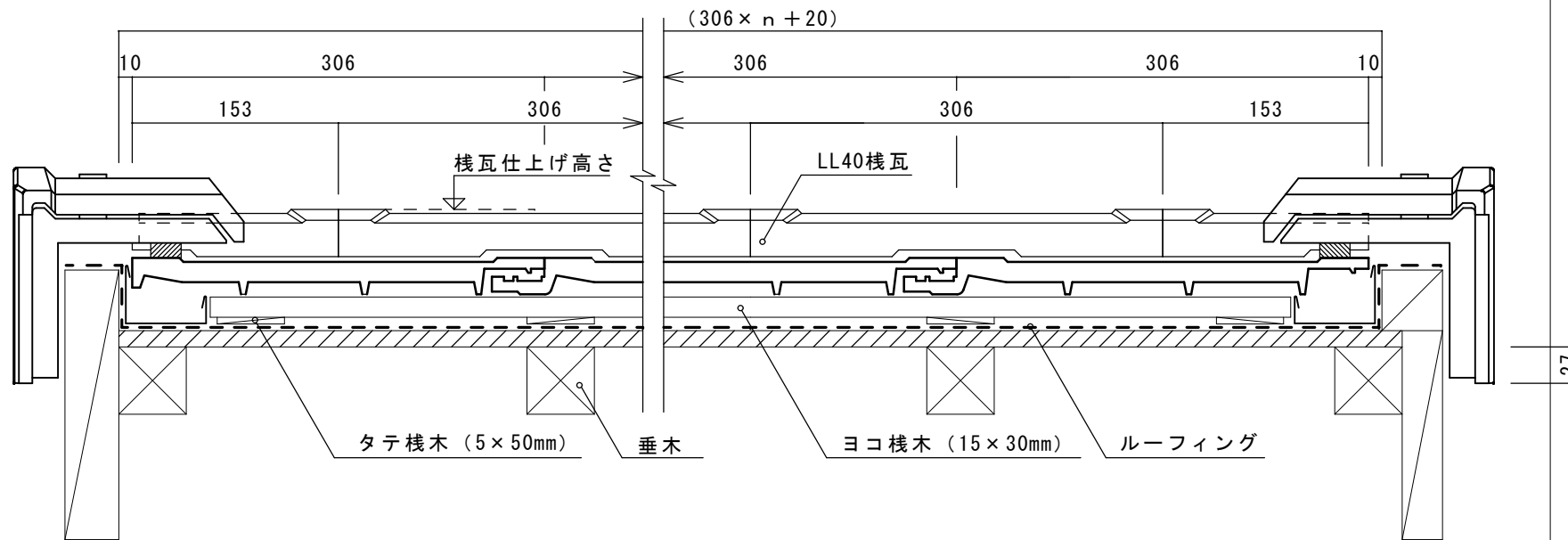
軒先部 縮尺 1 : 5



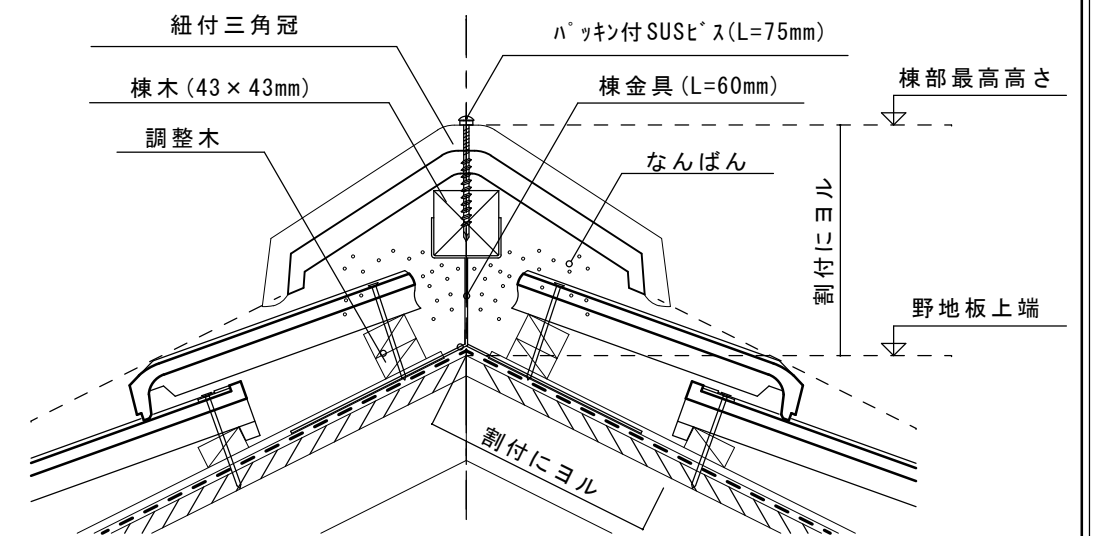
大棟部 縮尺 1 : 5 乾式工法 (足付三角仕様)



袖部 A-A断面 縮尺 1 : 5



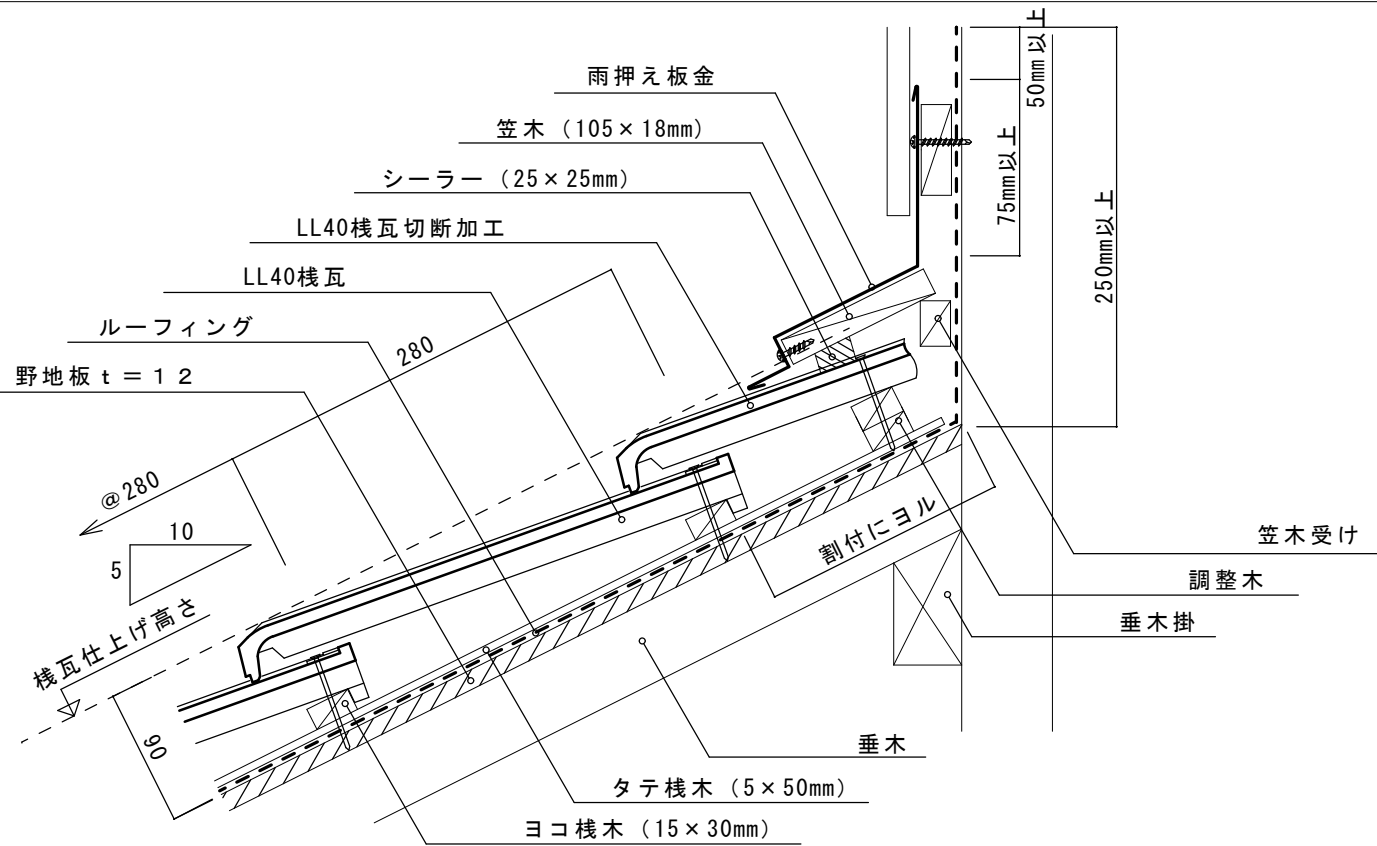
大棟部 縮尺 1 : 5 湿式工法 (紐付三角仕様)



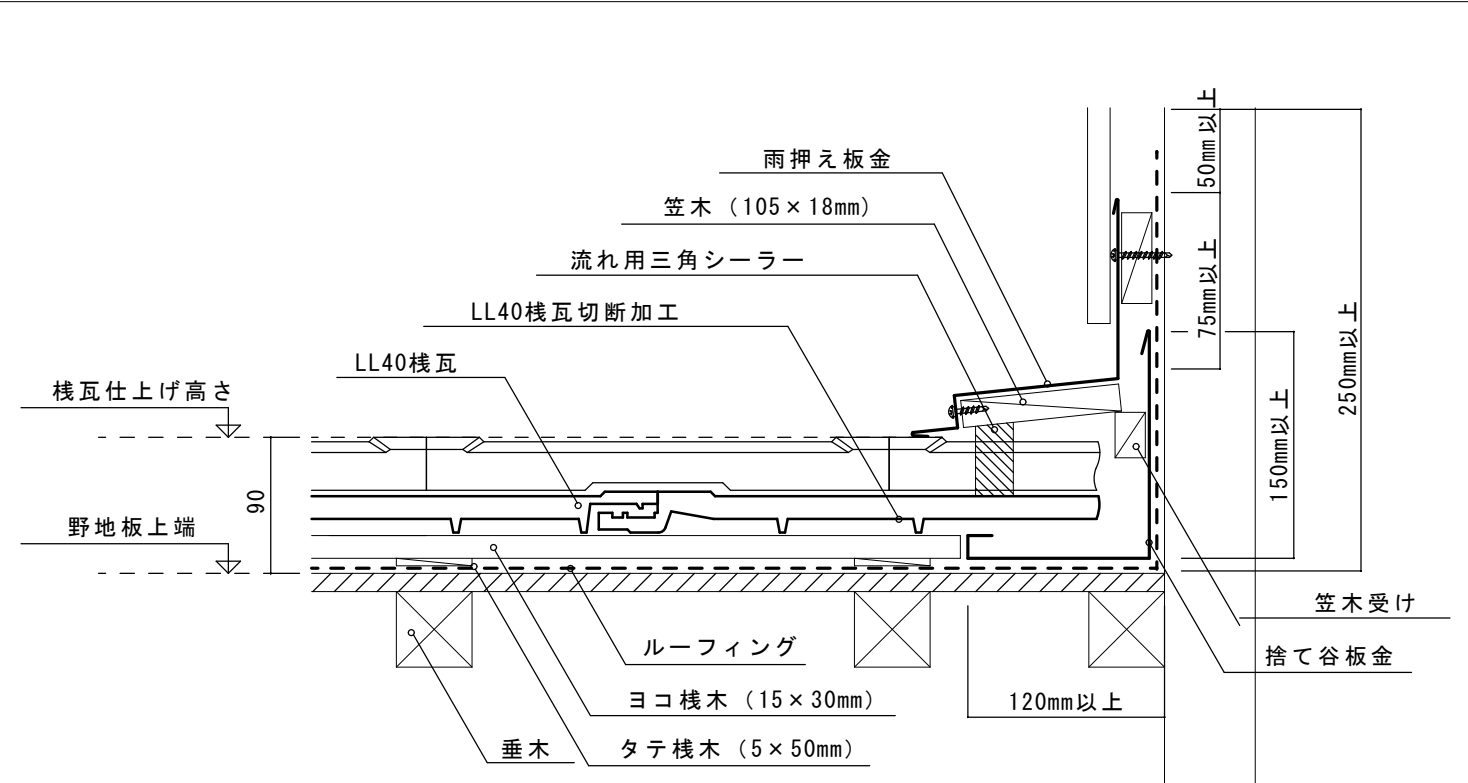
栄四郎瓦株式会社

図面名称	審査	設計	制作日	縮尺	図面No.
LL40軒先・袖・大棟部詳細図				1:5	001

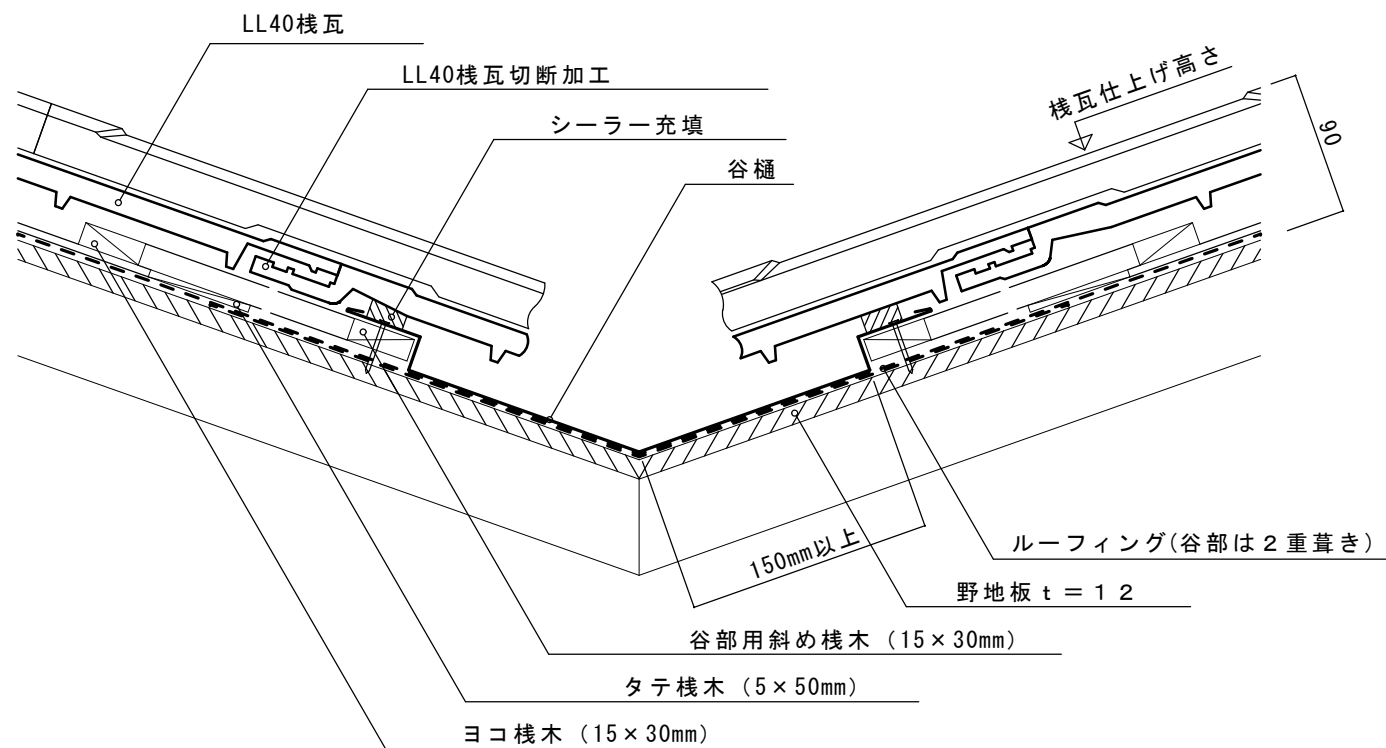
水上部 縮尺 1 : 5



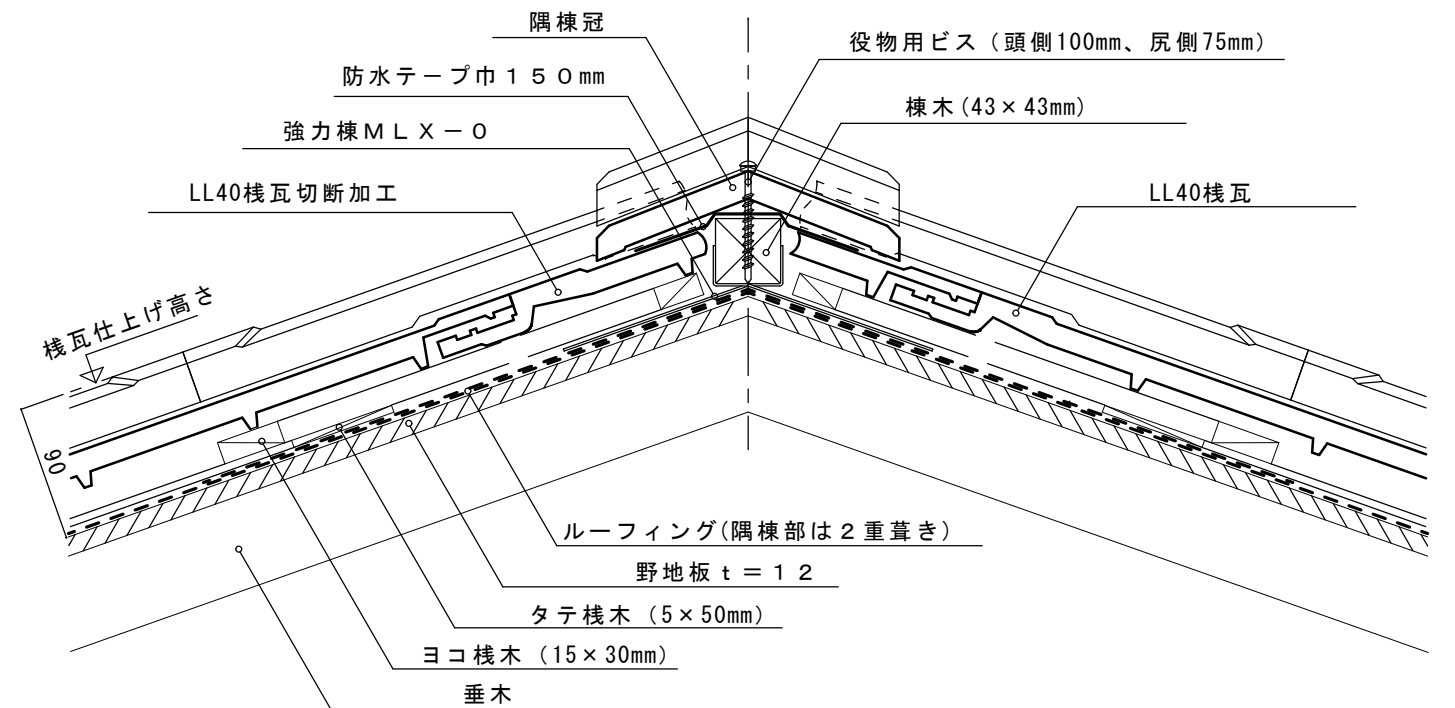
流れ部 縮尺 1 : 5



谷部 縮尺 1 : 5



隅棟部 縮尺 1 : 5 乾式工法 (隅棟冠仕様) 湿式工法の場合は大棟と同じ



図面名称

LL40水上・流れ・谷・隅棟部詳細図

審査

設計

制作日

縮尺

1:5

図面No.

001